

说明手册

2281导电式多点开关带双通道继电器



Georg Fischer Piping Systems Ltd CH-8201 Schaffhausen
Phone +41(0)52 631 30 26 / info.ps@georgfischer.com /
www.gfps.com

GFDO 6354_4 (07.14)
© Georg Fischer Rohrleitungssysteme AG
CH-8201 Schaffhausen/Schweiz, 2014
Printed in Switzerland

+GF+

请遵守说明手册

使用说明书是产品的一部分，也是安全理念的重要元素。

- 请阅读并遵守说明手册。
- 必须为产品提供说明手册。
- 请将说明手册传递给产品的后续用户。

1. 预期用途

该产品适用于电导率超过10µS/cm的液体。该开关单元可以感测探头之间的电阻。电导率测量仅适用于检测罐的给定液位处的液体。液位由探头的长度表示。

导电开关适用于填充/排空控制或液位限制。

2. 安全和责任

为了保证工厂安全，操作员须遵守下列措施：

- 产品只能用于其预期用途，请参阅预期用途。
- 切勿使用损坏或有缺陷的产品。请立即清理已损坏的产品。
- 确保管路系统已经过专业安装和定期维护。
- 产品和设备只能由具有所需培训，知识和经验的人员安装。
- 定期对人员进行所有相关问题，尤其是加压管道的培训，包括当地适用的法规，工作安全，环境保护。

个人需遵守下列措施：

- 了解，理解和遵守说明手册和其中的建议。

3. 功能

液位开关由一个开关单元和KLN-2型探头组成。探头应连接到2281探头插座头，插座头可拧入水箱。如果水箱的材料或其内部隔离不导电，那么除了一个，两个，三个或四个探头外，还应使用参考探头，如果水箱的材料是导电的，则可以使用水箱作为参考探头。

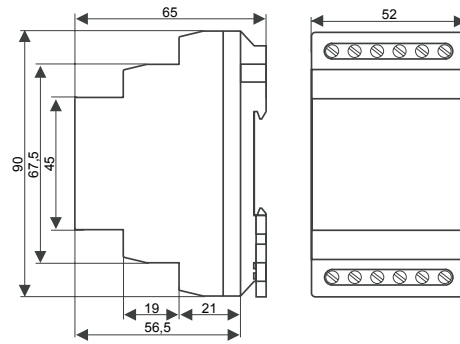
4. 技术规格

4.1 开关单元技术规格

探头电压	5 VAC
探头电流	< 1 mAAC
灵敏度	可调：5 kΩ ... 100 kΩ
最大线缆电容	4 nF
响应时间	max. 400 ms
设置精度	± 5 %
延迟时间	可调：0.5 ... 10 s
继电器输出	2x SPDT
开关电压	250 VAC1, 24 V DC
开关电流	16AAC1
开关电源	4000 vAAC1. 384 W DC
电气强度	4 kV
机械寿命	3 x10 ⁷ 开关
电气寿命	0,7x10 ⁷ 开关
电源	24 VAC/DC
允许的电压范围	额定电压 -15 %...+100 %
功耗	max. 2.5VA/ W
环境温度	-20°C ... +55°C
电气连接	最大 2.5平方毫米/绝缘1.5平方毫米
电气保护	等级 II.
入口防护	IP 20
机械连接	DIN EN 6071 导轨
质量	240 g

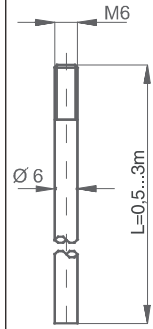
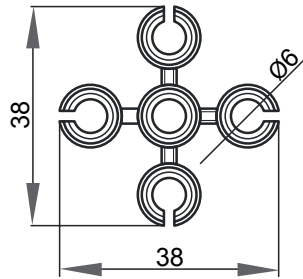
5. 尺寸

开关单元: 2281-1-Relay



分离器 KLP-201

探头 KN-2xx



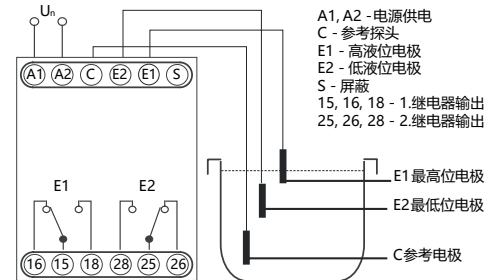
6. 安装

- 将开关单元安装在DIN EN 60715导轨上。
- 将KLN-2型探头切割至现场液位检测所需的长度。
- 将探头拧入插座。
- 用M6螺母拧紧探针。
- 对于多个探头设备，每隔0.5米使用分离器以保持探头分开。

7. 电气连接

如果罐壁是导电的，则不需要参考探头，在这种情况下端子C将被连接到储罐。多探头单元E1和E2上标有

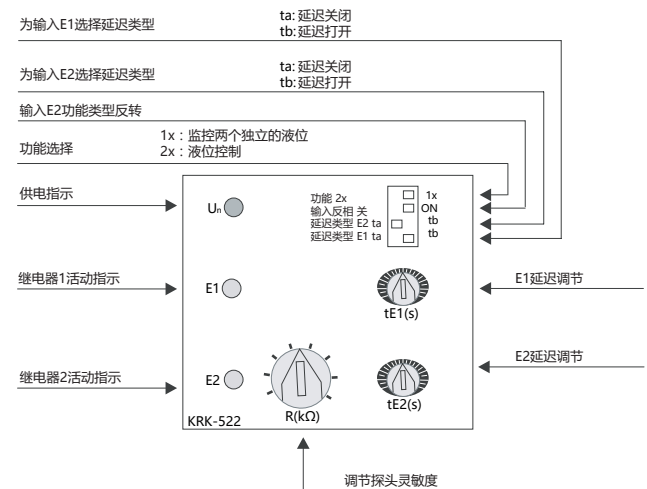
1...4，参考探头标记为C。信号处理器和探头之间允许的电缆长度取决于电缆容量和电导率。



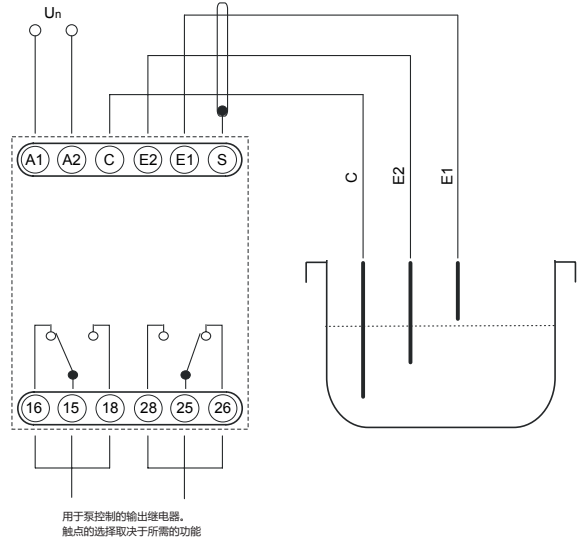
8. 投入使用

8.1 调试

绿色LED (Un) 表示设备已打开，继电器的通电状态由红色LED指示。可以使用前面板上的旋转选择开关和电位计设置操作模式和延迟时间（开和关）。要使用SENS电位计设置灵敏度，请执行以下操作：将所有探头浸入液体中。设置一个最小延迟时间 (t)。调整灵敏度，从最小值调整到最大值，直到继电器激活。现在将灵敏度设置得稍高一些，但不要比所需灵敏度更高。



8.4 液位控制



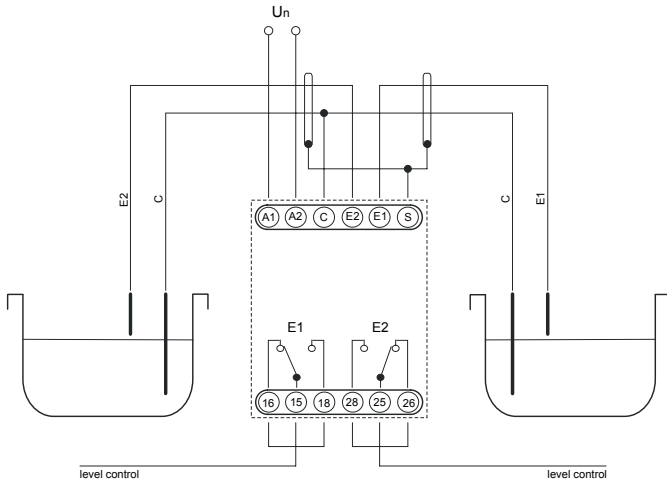
Georg Fischer Piping Systems Ltd CH-8201 Schaffhausen
Phone +41(0)52 631 30 26 / info.ps@georgfischer.com /
www.gfps.com

GFDO 6354_4 (07.14)
© Georg Fischer Rohrleitungssysteme AG
CH-8201 Schaffhausen/Schweiz, 2014
Printed in Switzerland

+GF+

8.2 液位检测

继电器可以在一个储罐或两个储罐中检测2个独立的液位。



9. 维护, 修理

该设备不需要定期维护。在保修之内和之外, 修理应在制造商处进行。

10. 存储

- 环境温度: -30至+70°C
- 相对湿度: 最大85%

11. 免责声明

技术数据不具约束力。它们既不构成明确保证的特征也不保证性能, 也不保证耐久性。特性可能会被修改。我们的一般销售条款适用。

8.3 继电器状态

